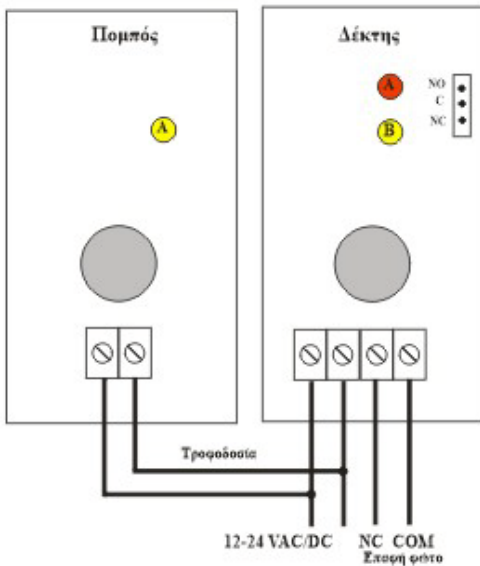


## IR-70

### Φωτοκύτταρο ενσύρματο μέχρι 15 μέτρα

Ιδανικό φωτοκύτταρο για μοτέρ 24v τροφοδοσίας.



## ΣΥΝΔΕΣΗ

Το φωτοκύτταρο IR-70 είναι μια ανεξάρτητη συσκευή, περιλαμβάνει πομπό και δέκτη και σκοπό έχει να ανιχνεύει φυσικά εμπόδια που ευρίσκονται μεταξύ τους όπως πεζός, όχημα, ζώο κλπ.

Συνδέστε στον δέκτη και στον πομπό τροφοδοσία από τον αυτοματισμό, 12-24VAC όπως φαίνονται στο σχέδιο. Μετά συνδέστε την εντολή COM και NC (οι 2 δεξιές κλέμμες του δέκτη) επίσης στον αυτοματισμό σας. Ενεργοποιήστε τον έλεγχο του φωτοκύτταρου στον αυτοματισμό. Ελέγξτε την σωστή λειτουργία πρώτα του φωτοκύτταρου. Τα ενδεικτικά λαμπάκια Α ανάβουν μόνιμα όταν τροφοδοτείται ο πομπός και ο δέκτης με τάση.

Το ενδεικτικό Β του δέκτη ανάβει όταν διακοπεί η δέσμη του φωτοκύτταρου.

Οι βραχυκυκλωτήρες πρέπει να είναι στις θέσεις C+NC.

### Τεχνικά χαρακτηριστικά

Απόσταση κάλυψης: έως 15μ

Τροφοδοσία: 12-24VAC/DC

Κατανάλωση 24VAC: 40 mA ηρεμία, 60mA ενεργ.

Διάσταση: 108X35X30MM



CE